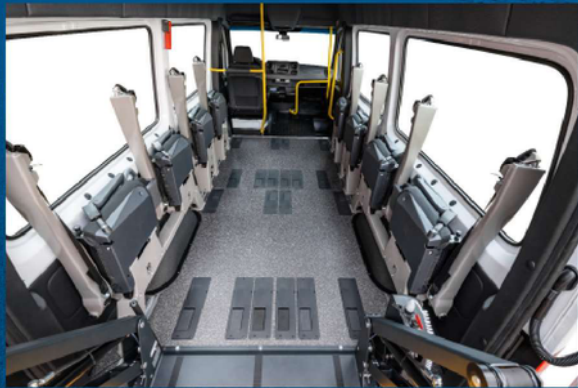


FLOOR SYSTEM



B|FiT



- ◆ Sistema de suelo flexible
Transporte colectivo adaptado
- ◆ Hasta 4 pasajeros en silla de ruedas
Hasta 8 pasajeros

NUEVOS TALLERES  **CODA**



SEGURIDAD PARA EL PASAJERO EN SILLA DE RUEDAS

Es sistema de suelo cuenta con 5 cinturones emergentes, los cuales quedan completamente cubiertos con una tapa. En 4 de estos cinturones emergentes hay cinturones de seguridad con gancho y lámpara, destinados a asegurar la silla de ruedas y mantenerla en su lugar durante el viaje. La columna del cinturón de seguridad ajustable se utiliza para asegurar el pasajero en silla de ruedas. La hebilla de ese último cinturón está en el quinto cinturón emergente en el suelo.



SEGURIDAD Y USABILIDAD

Si las salidas emergentes del cinturón que están integradas en el suelo B-FIT no se utilizan, se cubren automáticamente con una tapa. Esto crea un piso completamente plano en el que es menos probable que los pasajeros o el conductor tropiecen con ellos.



CONTROL DE PANTALLA TÁCTIL: SEGURO Y FÁCIL

Para un uso diario del transporte colectivo adaptado, es importante contar con un sistema fácil de usar. Esto es proporcionado por una pantalla táctil situada a la altura del conductor, el cual le permite controlar y activar la correcta posición de las sillas de ruedas, mediante la apertura de las salidas emergentes de los cinturones y extender e iluminar los ganchos para que sean claramente visibles, incluso en la oscuridad.



TRANSPORTE SEGURO PARA LOS PASAJEROS

Los pasajeros en silla de ruedas acceden a la furgoneta mediante plataforma elevadora situada en la parte posterior del vehículo. La elección de la plataforma es libre y el suelo ya está preparado con unos orificios pre taladrados. Los otros pasajeros pueden entrar por la puerta corredera lateral del vehículo.



DISFRUTAR DEL VIAJE

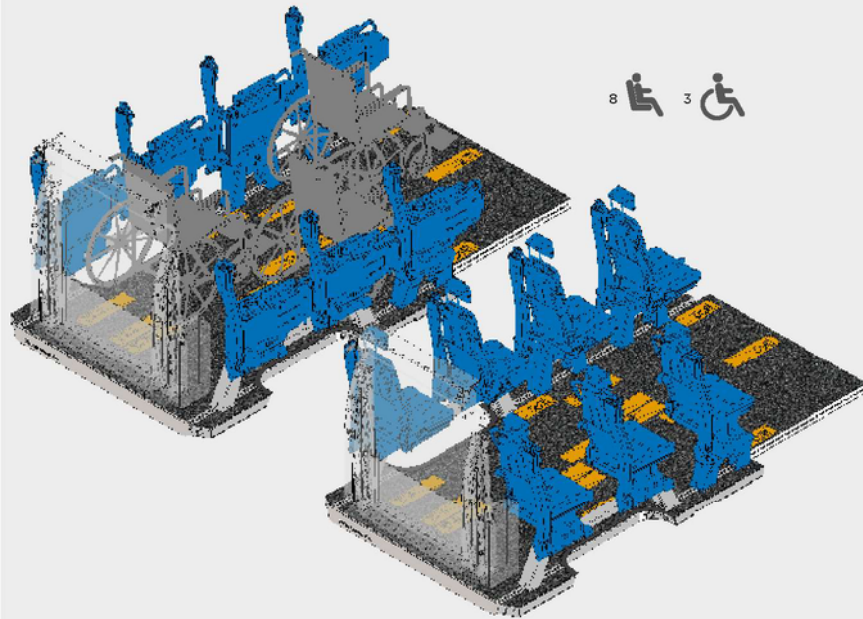
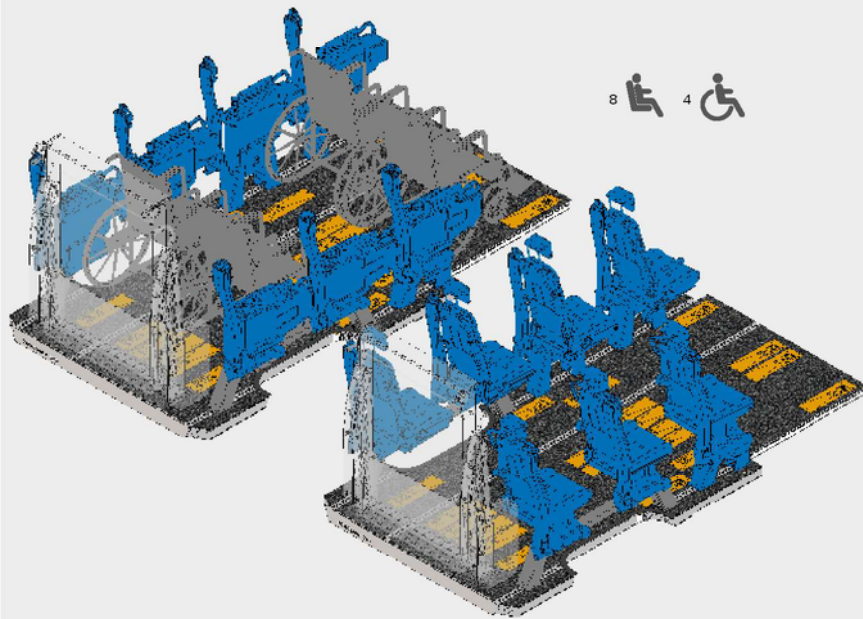
El pasajero en silla de ruedas siempre tiene buena visibilidad a través de las ventanas, porque los asientos plegables son los únicos del mercado que se quedan guardados por debajo de las ventanas, de esa forma permita la visibilidad completa durante todo el viaje. Cuando no hay pasajeros en silla de ruedas en el espacio central reservado para ellos los asientos plegables y giratorios se pueden desplegar para otros pasajeros.



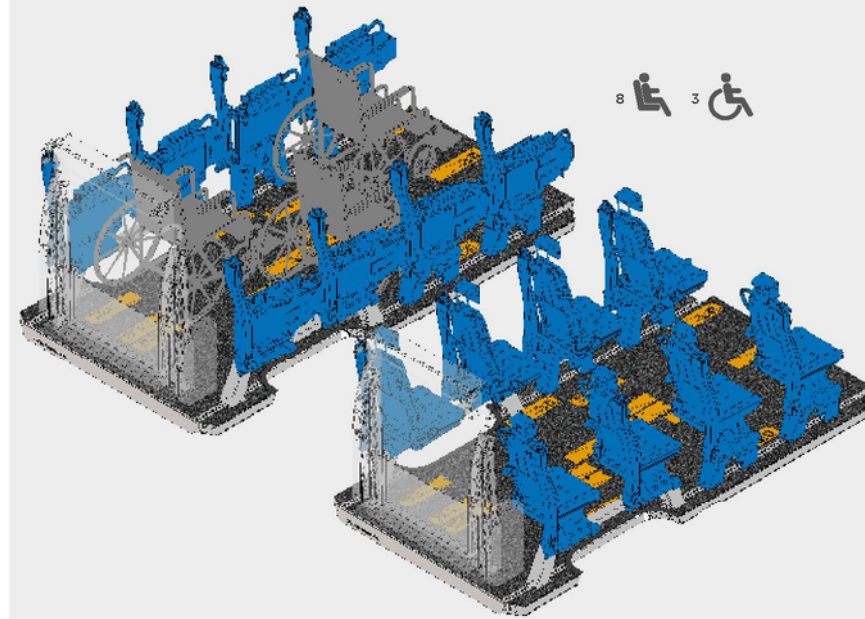
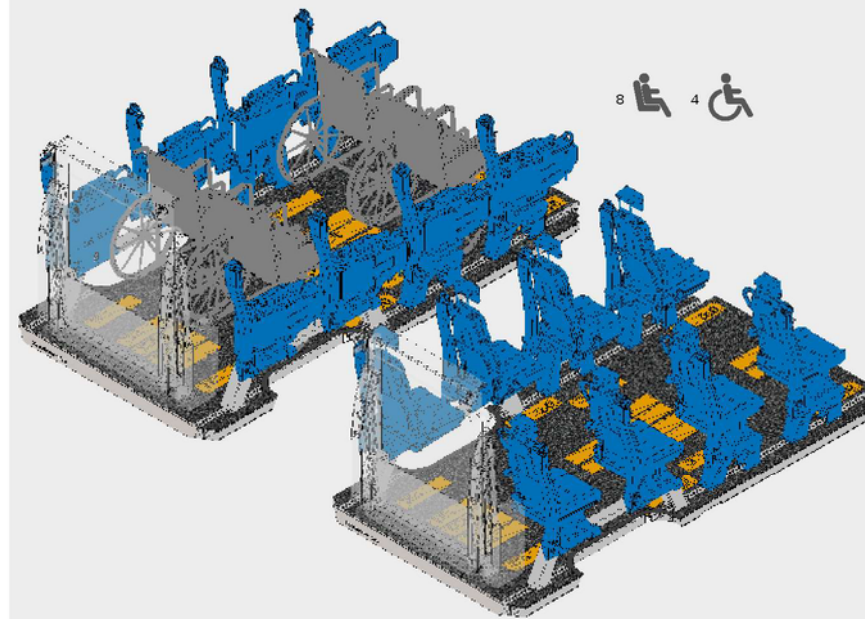
GRAN VERSATILIDAD Y FLEXIBILIDAD

El sistema B|Fit te permite decidir configuración, cuantos asientos son necesarios instalar en cada caso. Te ofrece la opción de instalar sistema eléctrico o sistema manual. También es posible instalar un panel en el techo interior con ambiente de iluminación, martillo de seguridad y altavoces.

With sliding door



No sliding door



Opciones de configuración

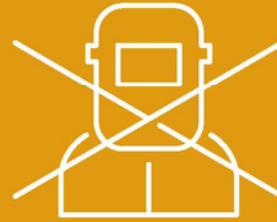
Con el sistema de suelo B|FiT, el número de pasajeros (en silla de ruedas) que puede transportar es flexible. Si no se usa el espacio dispuesto para las sillas de ruedas, puede usar dos asientos que se inclinan y giran en su lugar. Hay muchas configuraciones para elegir, según su modelo de vehículo y sus necesidades.



Número flexible de asientos plegables y abatibles



Instalación rápida y fácil



No requiere soldadura



Manual de instalación paso a paso



Disponible para 3 longitudes (L2, L3 y L4)



Sistema de suelo de alta calidad



Elección libre de la plataforma, patrón de orificios pre taladrados en el suelo



Gran visibilidad, asientos plegados debajo de las ventanas



Todos los informes de prueba disponibles



ARC

Telf: +34 93 260 19 65

Carrer Joan de la Cierva, 1
Sant Just Desvern
08960 - Barcelona.

arc-soluciones.com



B|STYLE

CREATE A BIGGER WORLD