

RAMPA TRAN-IN

RAMPA DE ALUMINIO PLEGABLE EN DOS TRAMOS



Fabricado en aluminio con tratamiento anticorrosión, antirayaduras y con la superficie antideslizante para un agarre óptimo y seguro.

Características principales:
Superficie antideslizante
Con cierre de seguridad
Con sistema de ayuda en plegado / desplegado
Extracción rápida mediante 4 puntos
Capacidad de carga de 350 Kg
Disponible en diferentes medidas



SOLUCIONES PARA EL TRANSPORTE

<https://nuevostallerescoda.com/>

 taller@nuevostallerescoda.com

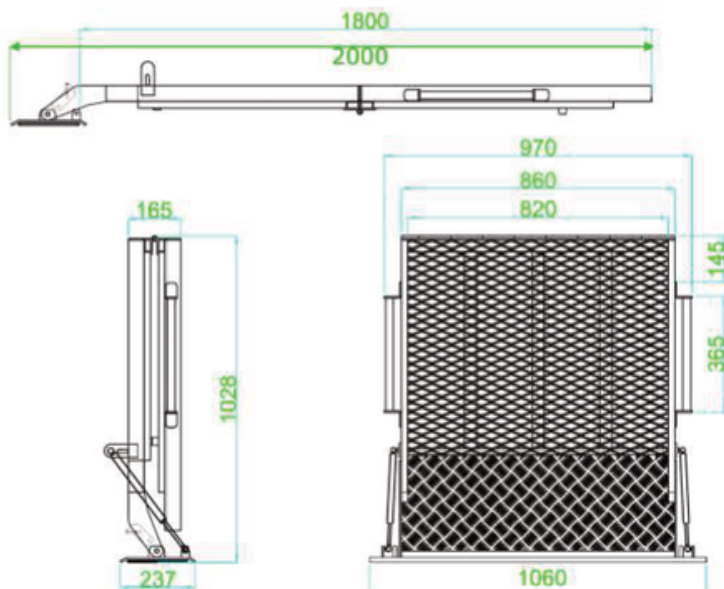
 632151568



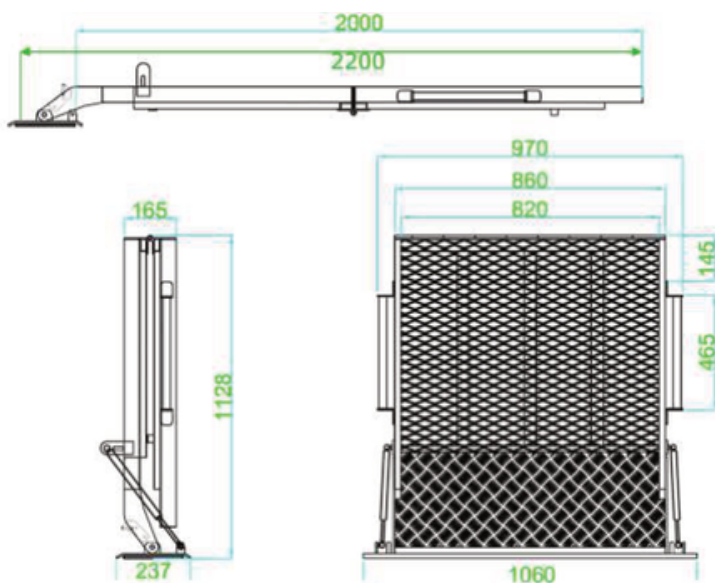


MEDIDAS

TRAN-IN-180



TRAN-IN-200



SOLUCIONES PARA EL TRANSPORTE

<https://nuevostallerescodas.com/>

 taller@nuevostallerescodas.com

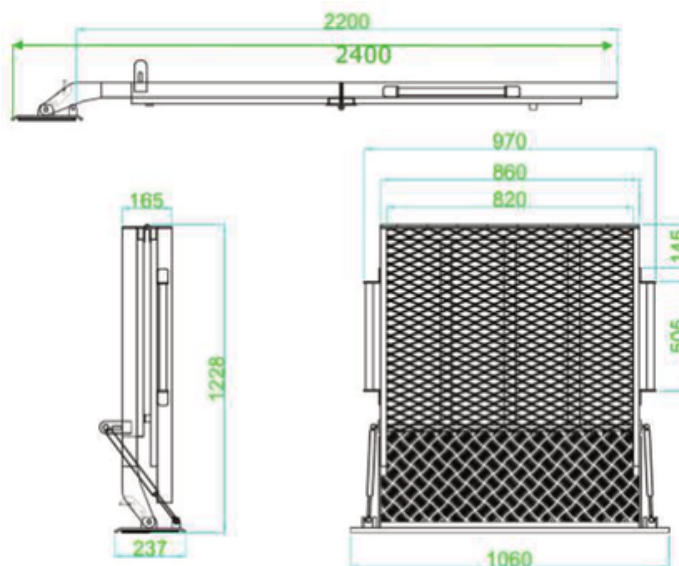
 632151568



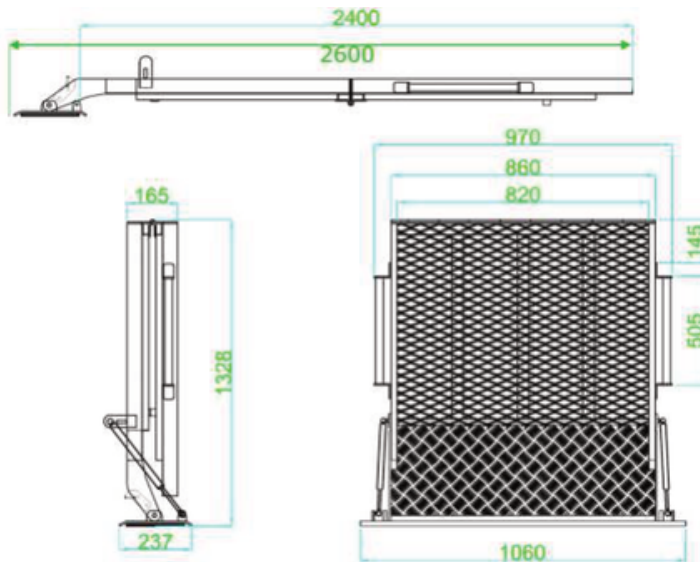


MEDIDAS

TRAN-IN-220



TRAN-IN-240



SOLUCIONES PARA EL TRANSPORTE

<https://nuevostallerescodas.com/>

 taller@nuevostallerescodas.com

 632151568

