

TRAN-FW

PLATAFORMAS ELEVADORAS LIGERAS



Elevador electrohidráulico construido con un material robusto pero de peso reducido con doble brazo y plato plegable con movimiento automático.

Características principales:

- Peso reducido.
- Diferentes tamaños.
- Máxima adherencia antideslizante.
- De fácil uso.
- Proporciona una gran visión trasera.
- Ocupa el mínimo espacio interior.
- Peso máximo soportable 350 kg



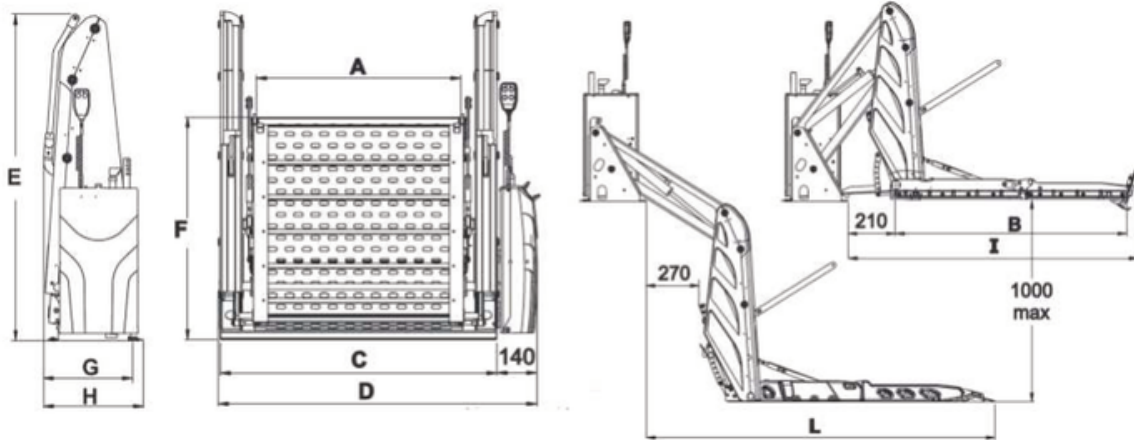
SOLUCIONES PARA EL TRANSPORTE

<https://nuevostallerescoda.com/>

 taller@nuevostallerescoda.com

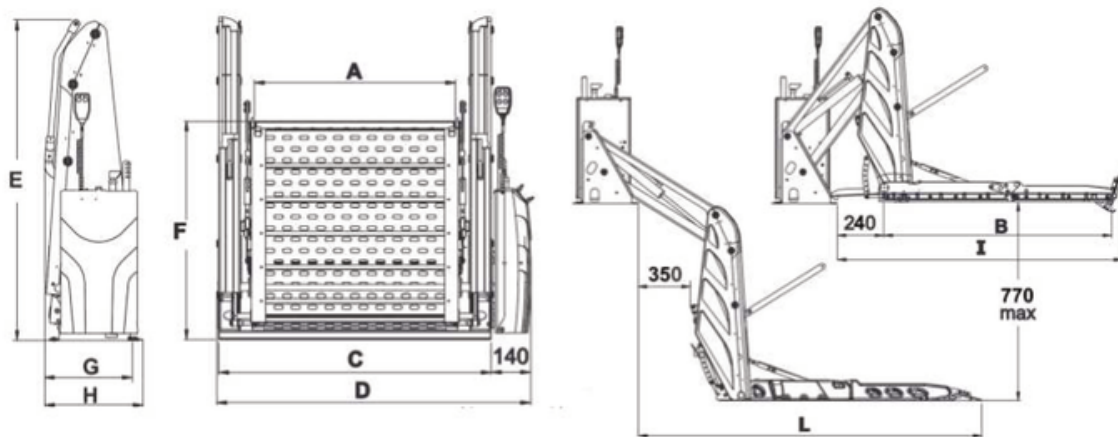
 632151568





LIGHT LIFT

TRAN-FW	A	B	C	D	E	F	G	H	I	L	Peso Kg
72x115	698	1150	970	1108	1140	772	320	320	1450	1750	99
80x130	786	1300	1060	1200	1220	872	335	335	1590	1875	106



BABY LIFT

TRAN-FW	A	B	C	D	E	F	G	H	I	L	Peso Kg
65x100	645	1000	880	1020	1015	675	320	400	1240	1670	85
65x115	645	1150	880	1020	1015	750	320	400	1390	1820	89
71x115	698	1150	910	1050	1015	750	320	400	1390	1820	90
76x115	745	1150	970	1110	1015	750	320	400	1390	1820	91