

RICON

PLATAFORMAS ELEVADORAS DOBLE BRAZO



Diferentes modelos de plataformas electrohidráulicas de doble brazo de gran calidad y disponibles en diferentes medidas y platos.

Características principales SERIE S:
Plato fijo o dividido verticalmente.
Diferentes tamaños.
Máxima adherencia antideslizante.
Fácil uso y máxima seguridad.



Características principales SERIE K:
Plato plegable horizontalmente.
Diferentes tamaños.
Máxima visión.
Con sistema manual de emergencia.



SOLUCIONES PARA EL TRANSPORTE

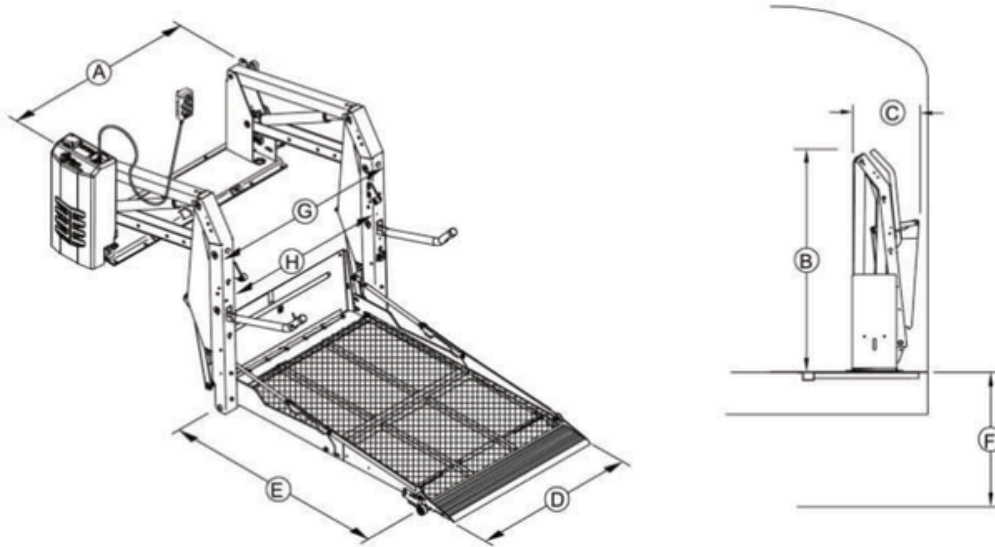
<https://nuevostallerescoda.com/>

 taller@nuevostallerescoda.com

 632151568



MEDIDAS



SERIE S

| | | A | B | C | D | E | F | G | H |
|-------|-------|------|------|-----|-----|------|------|------|-----|
| S1132 | Split | 1041 | 1041 | 445 | 660 | 953 | 686 | 851 | 686 |
| S1200 | Solid | 1143 | 1194 | 356 | 749 | 1105 | 787 | 965 | 787 |
| S1231 | Split | 1158 | 1158 | 483 | 762 | 1041 | 787 | 953 | 787 |
| S2005 | Solid | 1194 | 1397 | 356 | 813 | 1283 | 1067 | 1016 | 838 |

SERIE K

| | | A | B | C | D | E | F | G | H |
|-------|---------|------|------|-----|-----|------|------|------|-----|
| K1132 | Folding | 1067 | 1016 | 432 | 660 | 953 | 686 | 876 | 622 |
| K1200 | Folding | 1168 | 1118 | 445 | 762 | 1105 | 787 | 965 | 736 |
| K2005 | Folding | 1194 | 1219 | 445 | 813 | 1295 | 1067 | 1029 | 775 |

PESO SOPORTADO DE HASTA 350 KG EN TODOS LOS MODELOS



<https://nuevostallerescodas.com/>

 taller@nuevostallerescodas.com

 632151568

