

# ***GX-TRAN***

## ***PLATAFORMAS ELEVADORAS DOBLE BRAZO***



**Diferentes modelos de plataformas electrohidráulicas de doble brazo de gran calidad y disponibles en diferentes medidas y platos.**

Características principales SERIE LF:

- Plato fijo.
- Diferentes tamaños.
- Máxima adherencia antideslizante.

Características principales SERIE LO:

- Plato plegable verticalmente.
- Diferentes tamaños.
- Posibilidad de cargar.

Características principales SERIE LW:

- Plato plegable horizontalmente.
- Diferentes tamaños.
- Máxima visión.



## ***SOLUCIONES PARA EL TRANSPORTE***

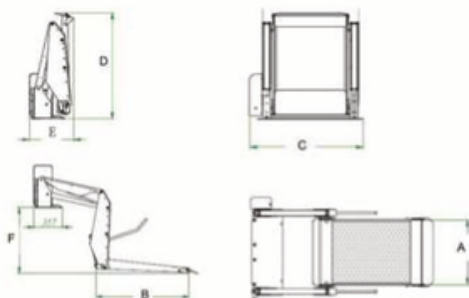
<https://nuevostallerescoda.com/>

 taller@nuevostallerescoda.com

 632151568



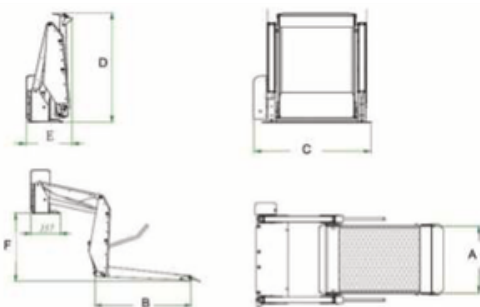
## SERIE LF



MODELO	TRAN-LF11	TRAN-LF12
AxB	720x1150	820x1250
C	1140 mm	1240 mm
D	1225 mm	1325 mm
E	440 mm	440 mm
F	880 mm	880 mm
CAPACIDAD MÁXIMA	350 Kg	350 Kg



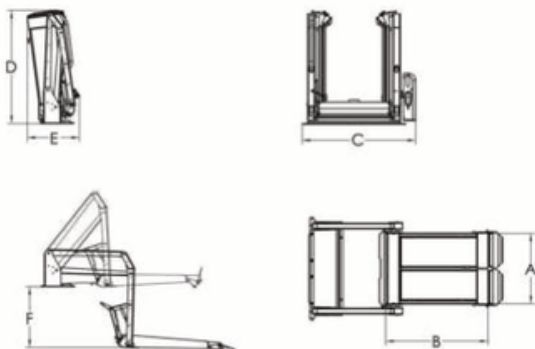
## SERIE LW



MODELO	TRAN-LW11	TRAN-LW12
AxB	720x1150	820x1250
C	1140 mm	1240 mm
D	1225 mm	1325 mm
E	440 mm	440 mm
F	880 mm	880 mm
CAPACIDAD MÁXIMA	350 Kg	350 Kg



## SERIE LO



MODELO	TRAN-LO11	TRAN-LO12
AxB	720x1150	820x1250
C	1140 mm	1240 mm
D	1270 mm	1330 mm
E	525 mm	560 mm
F	880 mm	880 mm
CAPACIDAD MÁXIMA	350 Kg	350 Kg

